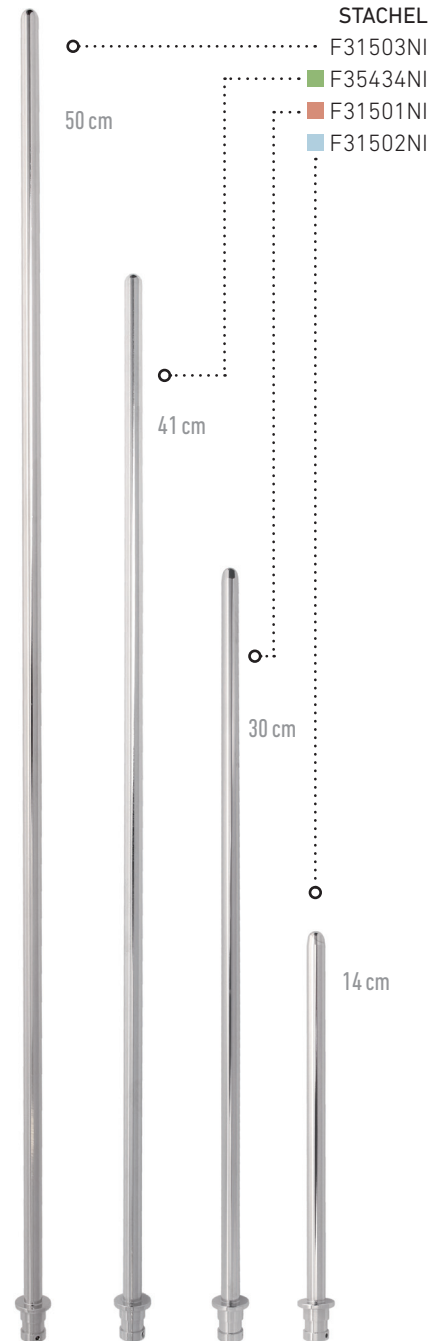




STACHEL FÜR TIEFE KLARINETTEN

INSTRUMENT	BC1193 BC1195 BC1553	BC1180 BC1183 BC1723	BC1503	
KOMPLETTER STACHEL	F35425	F35426	F35427	
HALTER	F35936AG	F35256AG	F35256AG	
BOLZEN	F31696	F31696	F31696	
STIFT	A21887	A21887	A21887	
BEILAGSCHEIBE	A21886	A21886	A21886	
FIXIERSCHRAUBE	A21885	A21885	A21885	
STACHEL	F31502NI	F31501NI	F35434NI	F31503NI
KUGEL	A12682	A12682	A12682	



HALTER
SCHRÄG
■ F35936AG



KOMPLETTER
STACHEL
■ F35425



KOMPLETTER
STACHEL
■ F35426



KOMPLETTER
STACHEL
■ F35427



HALTER
GERADE
■ ■ F35256AG

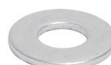


STIFT
■ ■ A21887

BOLZEN
■ ■ F31696



BEILAGSCHEIBE
■ ■ A21886



FIXIERSCHRAUBE
■ ■ A21885



KUGEL
■ ■ A12682

